

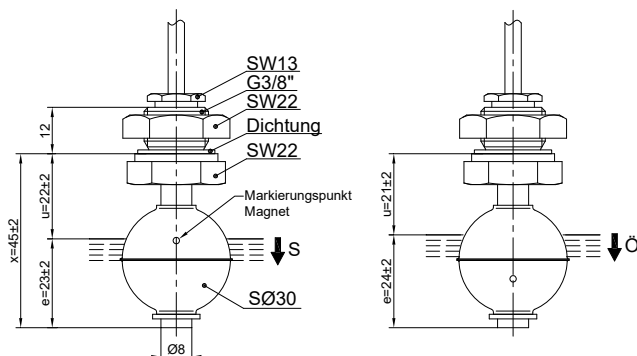
Technische Daten

Miniatur-Niveauschalter

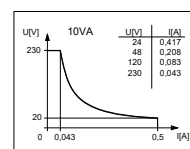
Typenbezeichnung: **MR3N-N1-15-0-010**

Artikelnummer: **8691316050**

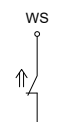
Auslieferungszustand



Leistungsdiagramm
(maximale Werte)



Anschlußschema
Auslieferungszustand
(ohne Flüssigkeit)



Elektrische Daten

Ausgangsart	Reedkontakt
Schaltfunktion	1 Schließer, fallendes Niveau Durch Drehen des Schwimmers um 180° läßt sich die Schaltfunktion in Öffner verändern.
max. Durchgangswiderstand	0,1 Ω
max. Schaltstrom	0,5 A
max. Transportstrom	1,0 A
max. Schaltspannung	230 V
max. Schaltleistung	10 VA

Achtung: Ausführung ohne Schutzleiter. Nur mit Schutzkleinspannung oder externer Erdung betreiben!

Mechanische Daten

Druckverschraubungswerkstoff	X8CrNiS18-9 (1.4305)
Verschraubungswerkstoff	X6CrNiMoTi-17-12-2 (1.4571)
Sechskantmutterwerkstoff	X8CrNiS18-9 (1.4305)
Dichtungswerkstoff	NBR
Schaltröhrenwerkstoff	X6CrNiMoTi-17-12-2 (1.4571)
Schwimmerwerkstoff	X5CrNi18-10 (1.4301)
- Dichte	etwa 0,7 g/cm ³ ±10%
- Eintauchtiefe	18 mm ±2 mm (bei Dichte 1 g/cm ³)
- max. Druck	10 bar
Greifringwerkstoff	X39CrMo17-1 (1.4122)
Anschlussart	1,0 m Kabel, PVC, 2 x 0,34 mm ²
Schutzart	IP 65 nach DIN VDE 0470 T1

Thermische Daten

Umgebungstemperatur	-5°C bis +60°C
Mediumstemperatur	-5°C bis +60°C

Allgemein

Montage	Reproduzierbarkeit der Schaltpunkte bei gleichen geometrischen Verhältnissen ± 0,05 mm, bezogen auf ein Schaltgerät. Die Maße der Schaltpunkte beziehen sich auf eine Flüssigkeitsdichte von 1 g/cm ³ . Die Toleranz der Schaltpunkte beträgt ± 2 mm.
Induktive und kapazitive Lasten	unbedingt Kontaktschutz vorsehen

EG-Konformität 2014/35/EU Niederspannungsrichtlinie



- Änderungen bleiben vorbehalten. -